



BMW R 1250 RT - DES VALISES INADAPTÉES POUR LES MOTOCYCLISTES CRS. L'UNSA POLICE SAISIT LE DIRECTEUR GÉNÉRAL DE LA POLICE NATIONALE.

L'UNSA Police soulève la problématique du volume des valises latérales équipant les BMW R1250RT en cours de livraison.



Dans ses valises moto, un motocycliste doit emporter:

- sacoche de travail
- éthylotest + embouts
- radar laser

« autorités publiques »

de petite capacité ne sont pas adaptées au volume de chargement des motocyclistes CRS !

Pour les services motorisés de la Sécurité Publique et de la Préfecture de Police de Paris, le RETEX de nos collègues motocyclistes privilégie les valises

« autorités publiques » petite capacité, particulièrement adaptées à leur progression au sein de la circulation urbaine mais également en termes d'utilisation.

Christophe COUMEL, délégué national motocycliste

WWW.UNSA-POLICE

25 rue des tanneries, 75013 PARIS - Mail: secretariat@unsapolice.com Tph : 01.43.40.64.27 - MAI 20

Annexée au courrier, une présentation avec planches photos et références des deux modèles de valises avec leur volumétrie.

L'UNSA Police s'interroge sur le cahier des charges de la Direction Centrale des CRS et saisit les autorités concernées.

Christophe COUMEL, délégué national motocycliste



WWW.UNSA-POLICE.FR

UNSA POLICE

Affilié à

L'Union Nationale des Syndicats Autonomes
25 rue des tanneries 75013 PARIS
Email : secretariat@unsapolice.com
<http://police.unsa.org>
Tél : 01 43 40 64 27

Paris, le 6 juin 2022



Référence : SG/SEC2022-23

Monsieur le Directeur Général,

J'ai l'honneur de vous solliciter sur le plan de renouvellement du parc moto 2021/2022.

En préambule, l'Unsa Police s'interroge sur les retours des essais opérationnels effectués préalablement à la notification du marché, sur le choix des services qui ont effectué ces essais et dans quelles conditions d'emploi.

L'Unsa Police soulève plus précisément la situation préoccupante du volume des valises latérales équipant les BMW R1250RT en cours de livraison au sein des services motorisés de la Direction Centrale des CRS.

Pour l'Unsa Police, ces valises « autorités publiques » de petite capacité ne sont pas adaptées, pour une problématique de volume de chargement, aux motocyclistes CRS des UMZ en raison de leur statut de force mobile de sécurité routière projetable en tout point du territoire national mais également aux motocyclistes CRS des Sections Motocyclistes Autoroutières en raison de leurs missions opérationnelles.

Pour l'Unsa Police, les valises latérales de série, grande capacité, d'une volumétrie de 32 litres, doivent équiper les motocyclettes dédiées à la Direction Centrale des CRS.

Pour les services motorisés de la Sécurité Publique et de la Préfecture de Police de Paris, le RETEX de nos collègues motocyclistes privilégie les valises « autorités publiques » petite capacité particulièrement adaptées à leur progression au sein de la circulation urbaine mais également en termes d'utilisation. Une confirmation de besoins pourrait être initiée sur ces deux directions en étroite collaboration des motocyclistes de ces services pour conforter cette orientation.

A votre disposition, annexée à ce courrier, notre communication sur le sujet avec une liste non exhaustive du matériel emporté par le motocycliste lors de ses missions quotidiennes et une présentation avec planches photos des références des deux modèles de valises avec leur volumétrie.

Vous souhaitant bonne réception et dans l'attente de votre réponse, je vous prie d'agréer, Monsieur le Directeur Général, l'assurance de mes sincères salutations.

Olivier VARLET

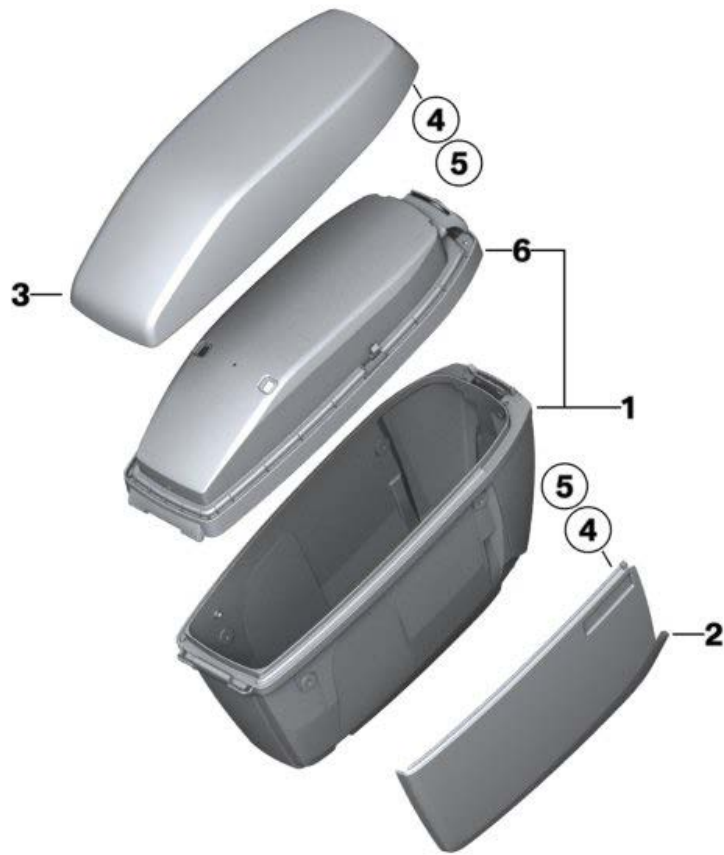
Secrétaire Général
UNSA POLICE

Monsieur Frédéric VEAUX
Directeur Général de la police nationale
DGNP
Place Beauvau
75008 PARIS

Copie : Monsieur Jean BOUVEROT, chef du SAILMI

BMW R1250RT Valise autorités publiques

Volume 22 litres

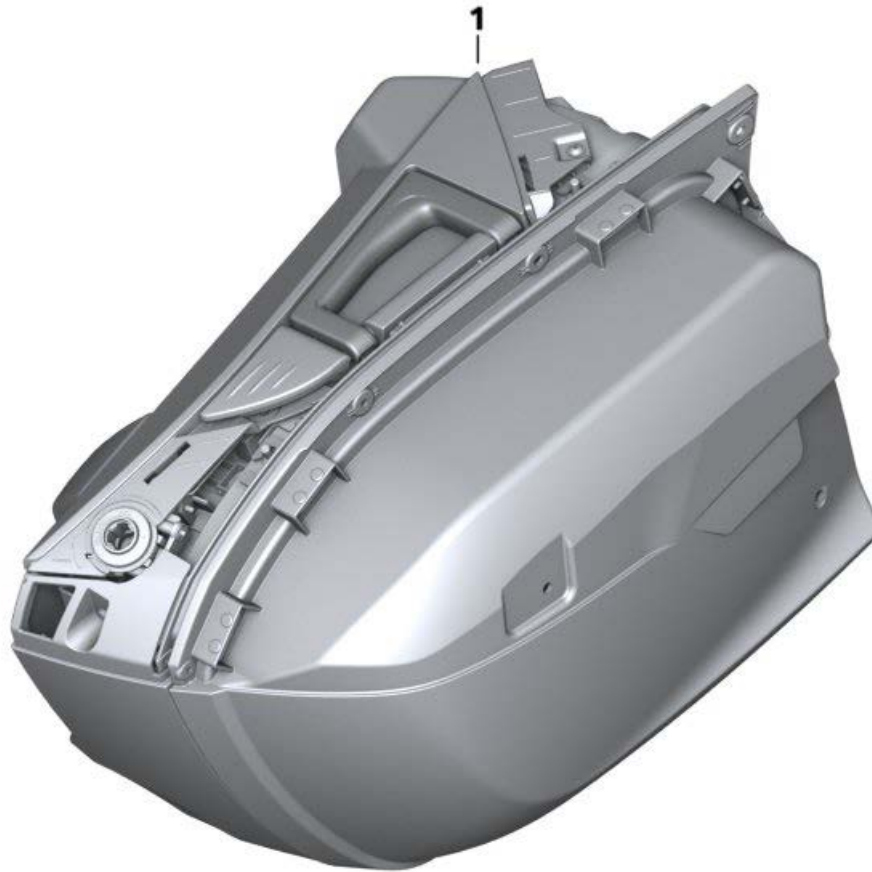


| N° | Descriptions | Supplément | Qté | A partir de | Jusqu'à | Référence pièce | Prix | Note |
|----|----------------------------|------------|-----|-------------|---------|-----------------------------|------|------|
| 01 | Valise autorités publiques | | 2 | | | 46548521824 | | |

BMW R1250RT Valise latérale grande capacité

Equipement de série

Volume 32 litres



| N° | Descriptions | Supplément | Qté | A partir de | Jusqu'à | Référence pièce | Prix | Note |
|----|---------------|------------|-----|-------------|---------|-----------------------------|------|------|
| 01 | Valise gauche | | 1 | | | 46547728663 | | |
| 01 | Valise droite | | 1 | | | 46547728664 | | |